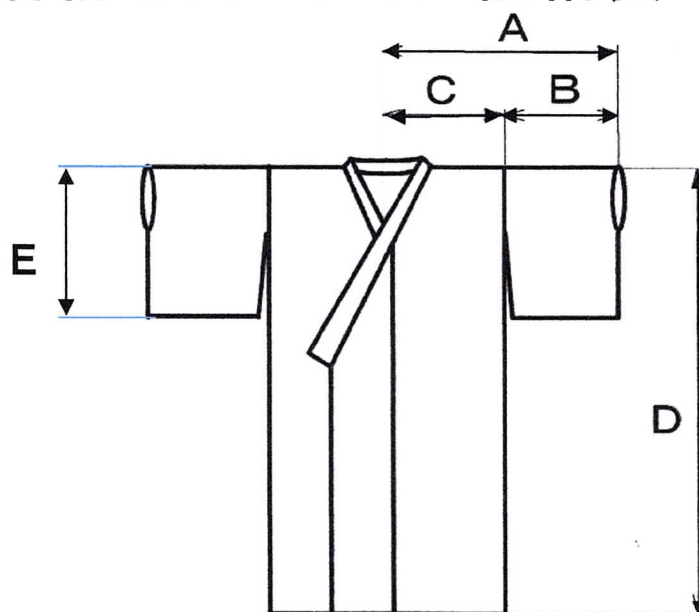


着物セット・サイズ価格表



男性用 着物

単位cm ・表示価格は税込価格

サイズ	桁(A)	袖幅(B)	肩幅(C)	身丈(D)	袖丈(E)	価格
小	67	35	32	102	48	¥20,720
中	69	37	32	102	48	〃
中大	71	39	32	107	50	〃
大	71	37	34	112	50	〃
特大	73	39	34	117	52	¥22,480
特特大	75	43	32	112	50	〃
特特大	77	43	34	117	52	〃

女性用 着物

サイズ	桁(A)	袖幅(B)	肩幅(C)	身丈(D)	袖丈(E)	価格
小	63	33	30	102	51	¥20,240
中	65	33	32	102	51	〃
中大	67	35	32	104	52.5	〃
大	67	34	33	104	52.5	〃
特大	70	36	34	107	52.5	¥22,480
特特大	70	38	32	107	52.5	〃

後ろ身頃 裾にスリット付き

男性用・左袖口は 5 cm大きくなっています

肌襦袢の身丈は-5 cm ・袖幅は-1.5cm短い作りになっています